

GRAND LINE

ИНСТРУКЦИИ ПО МОНТАЖУ УЗЛОВ ФАЛЬЦЕВОЙ КРОВЛИ

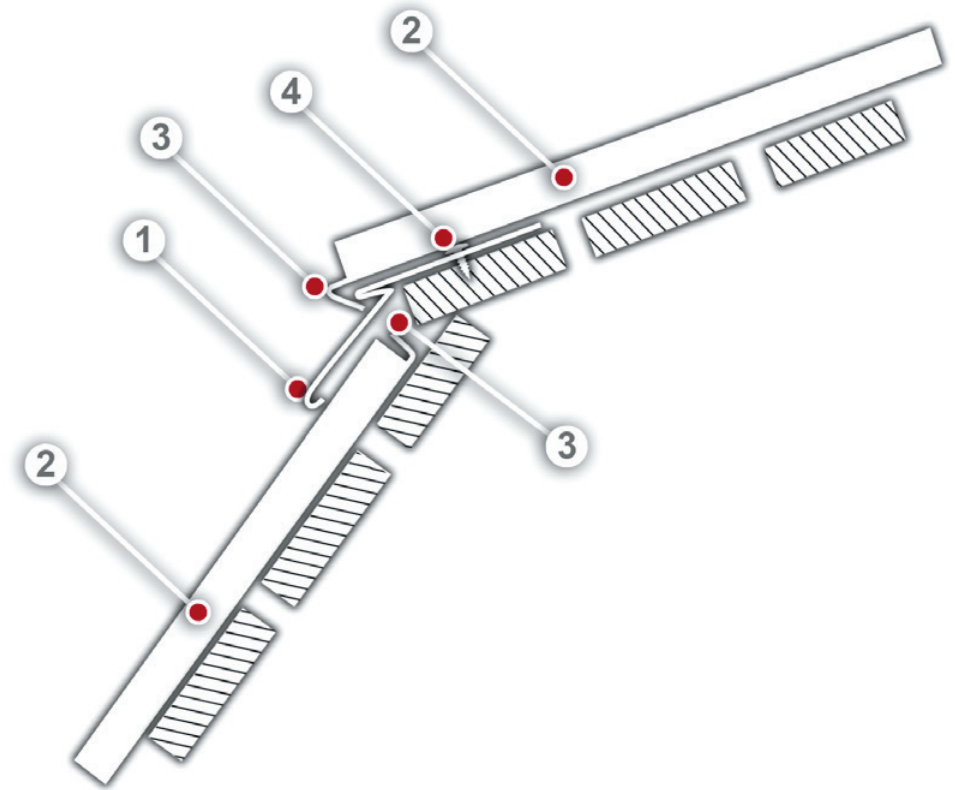


СОДЕРЖАНИЕ

ИЗЛОМ ВНЕШНИЙ	3
ИЗЛОМ ВНУТРЕННИЙ	4
ЕНДОВА	5
КАРНИЗ	6
КОНЕК ДВУСКАТНОЙ КРОВЛИ 150	7
КОНЕК ДВУСКАТНОЙ КРОВЛИ 175	8
КОНЕК ОДНОСКАТНОЙ КРОВЛИ	9
ПРИМЫКАНИЕ БОКОВОЕ 1	10
ПРИМЫКАНИЕ БОКОВОЕ 2	11
ПРИМЫКАНИЕ К СТЕНЕ ВЕРХНЕЕ	12
ТОРЕЦ	13

ИЗЛОМ ВНЕШНИЙ

1. Планка карнизная фальц 130x80
2. Панель Кликфальц
3. Загиб панели Кликфальц
4. Саморез ПШ 4,2x25 с плоской головкой



Доборные элементы

Планка карнизная фальц 130x80



Инструменты



Комбинированные ножницы правые/левые



Шуруповерт



Киянка пластиковая усеченная



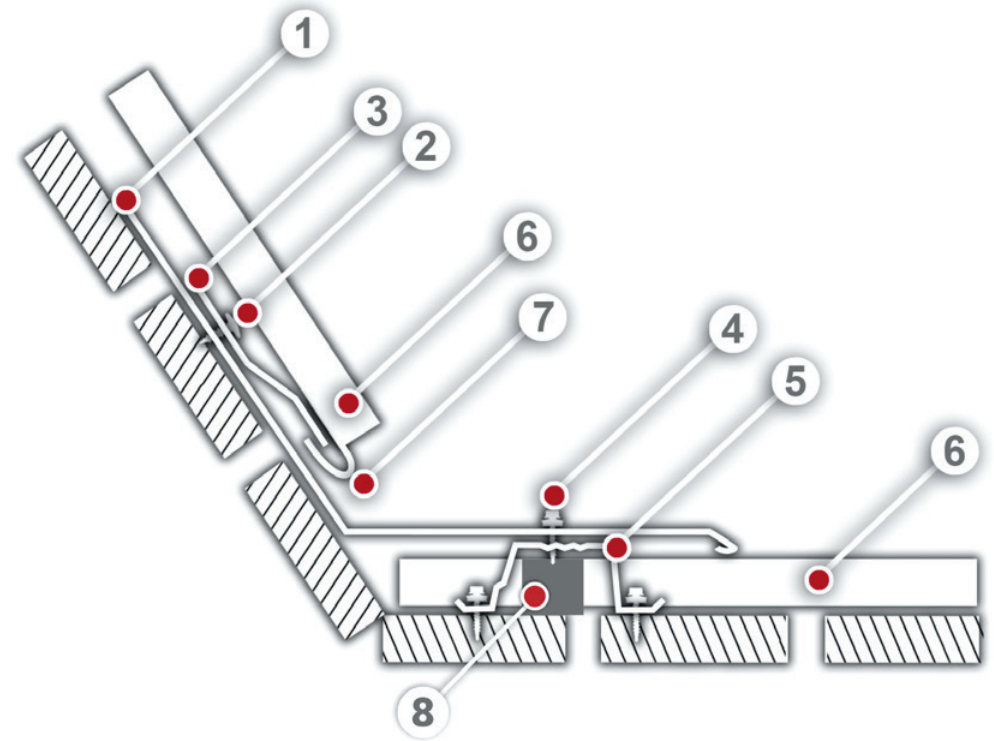
Инструмент для подгиба карнизного свеса

Расположение на кровле



ИЗЛОМ ВНУТРЕННИЙ

1. Планка примыкания верхняя к стене фальц 150x130x20
2. Саморез ПШ 4,2x25 с плоской головкой
3. Планка крепежная фальц
4. Саморез кровельный металл-дерево 4,8x29
5. Вентпрогон опорный для фальца
6. Панель Кликфальц
7. Загиб панели Кликфальц
8. Уплотнитель



Доборные элементы

Планка крепежная фальц



Вентпрогон опорный для фальца



Планка примыкания верхняя к стене фальц 150x130x20



Инструменты



Комбинированные
ножницы правые/
левые



Шуруповерт



Киянка
пластиковая
усеченная



Инструмент
для подгиба
карнизного
свеса

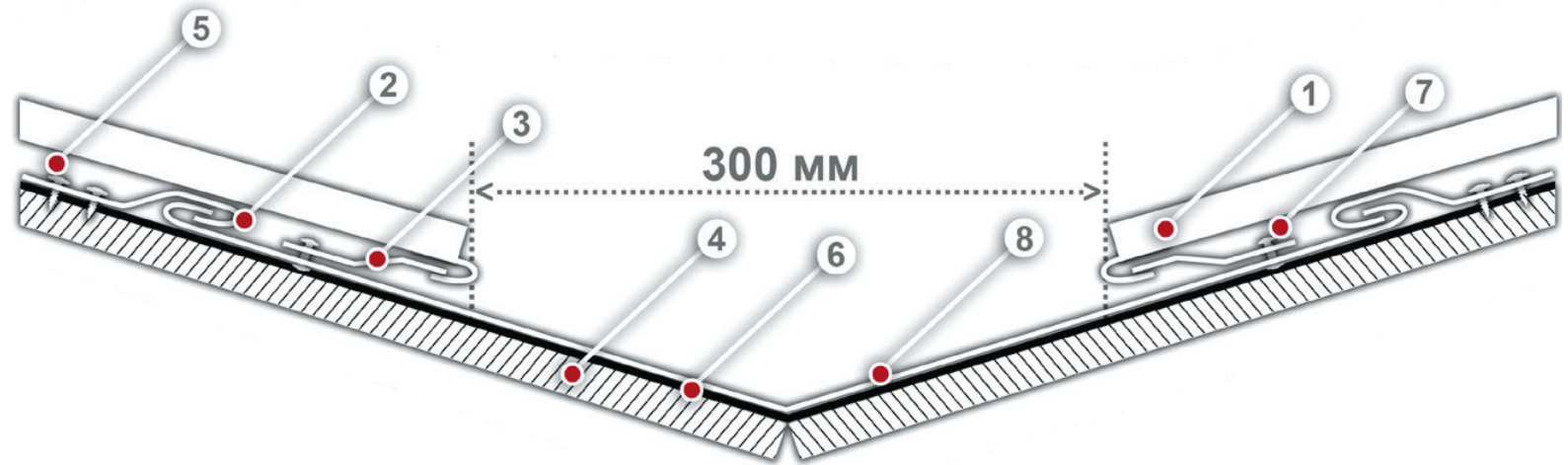
Расположение на крыше



ЕНДОВА

Условия применения:

- угол наклона кровли > 16°
- длина картин > 6 м
- нахлест ендовы 300 мм



1. Панель Кликфальц
2. Кляммер самодельный (изготавливается самостоятельно)
3. Планка крепежная фальц
4. Сплошная обрешетка
5. Саморез ПШ 4,2x25 с плоской головкой
6. Гидроизоляционная пленка
7. Заклепка
8. Ендова нижняя

Доборные элементы

Планка ендовы нижней 300x300



Планка крепежная фальц



Инструменты



Комбинированные ножницы правые/левые



Заклепочник 2,4-4,8 мм поворотный PL



Клещи под углом 45° шириной 60мм



Киянка пластиковая усеченная



Инструмент для подгиба карнизного свеса



Шурупверт



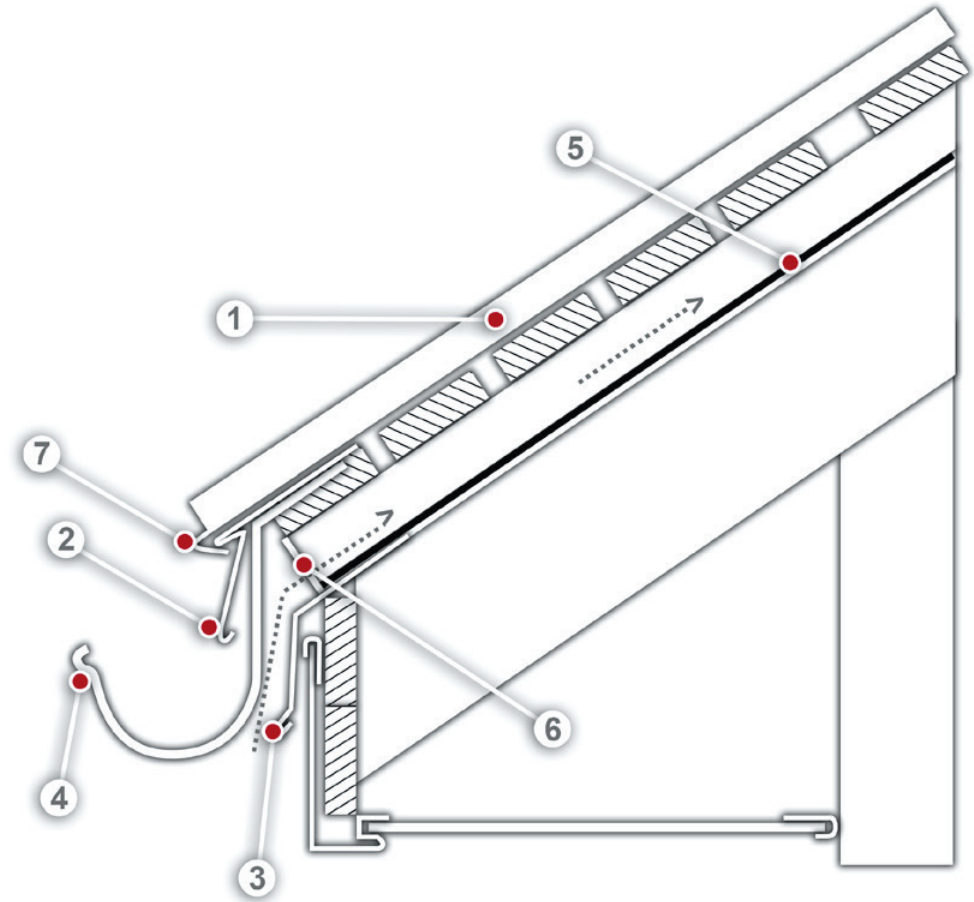
Пистолет для герметика усиленный

Расположение на кровле



КАРНИЗ

1. Панель Кликфальц
2. Планка карнизная фальц 130x80
3. Планка капельника 100x55
4. Крюк водосточной системы
5. Гидроизоляционная пленка/мембрана
6. Лента вентиляционная ПВХ
7. Загиб панели Кликфальц



Доборные элементы

Планка карнизная фальц 130x80



Планка капельник 100x55



Инструменты



Комбинированные ножницы правые/левые



Шуруповерт



Киянка пластиковая усеченная



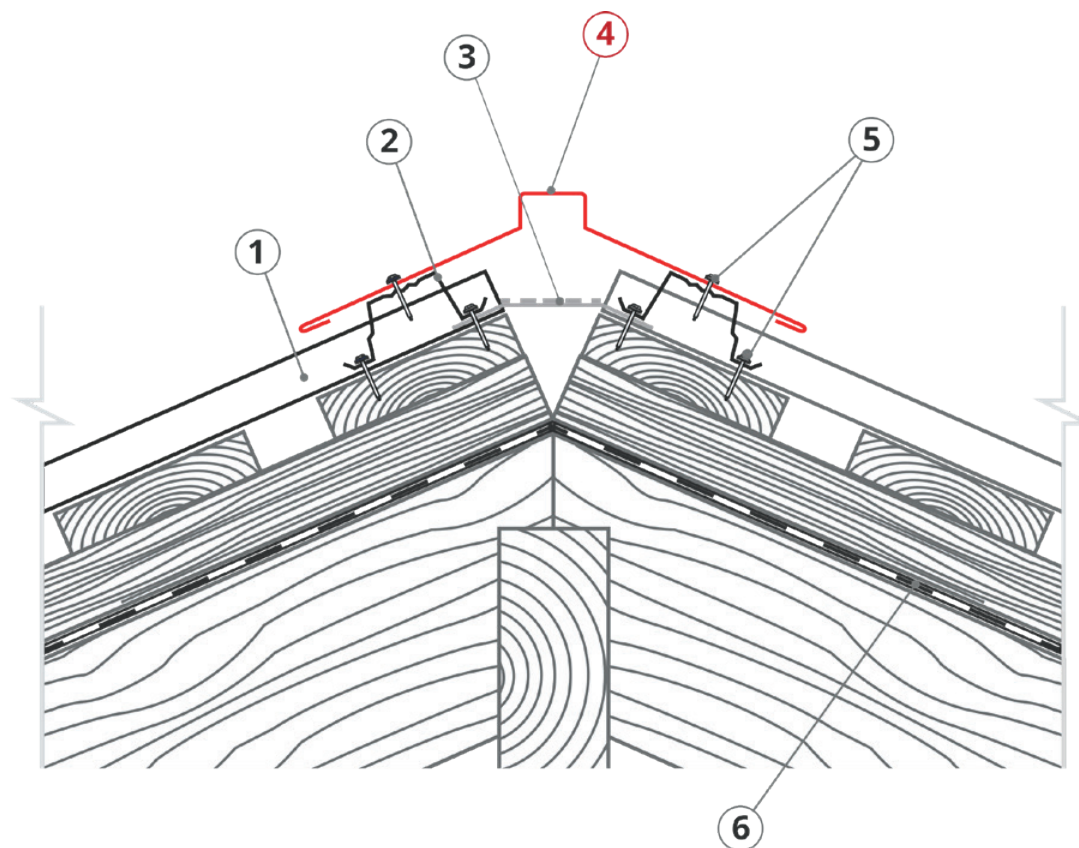
Инструмент для подгиба карнизного свеса

Расположение на кровле



КОНЕК ДВУСКАТНОЙ КРОВЛИ 150

1. Панель Кликфальц
2. Вентпрогон опорный для фальца
3. Аэроэлемент конька
4. Планка конька плоского 150x40x150
5. Саморез кровельный металл-дерево 4,8x29
6. Гидроизоляционная пленка/мембрана



Доборные элементы

Планка конька плоского 150x40x150 для углов наклона скатов менее 40°



Вентпрогон опорный для фальца



Инструменты



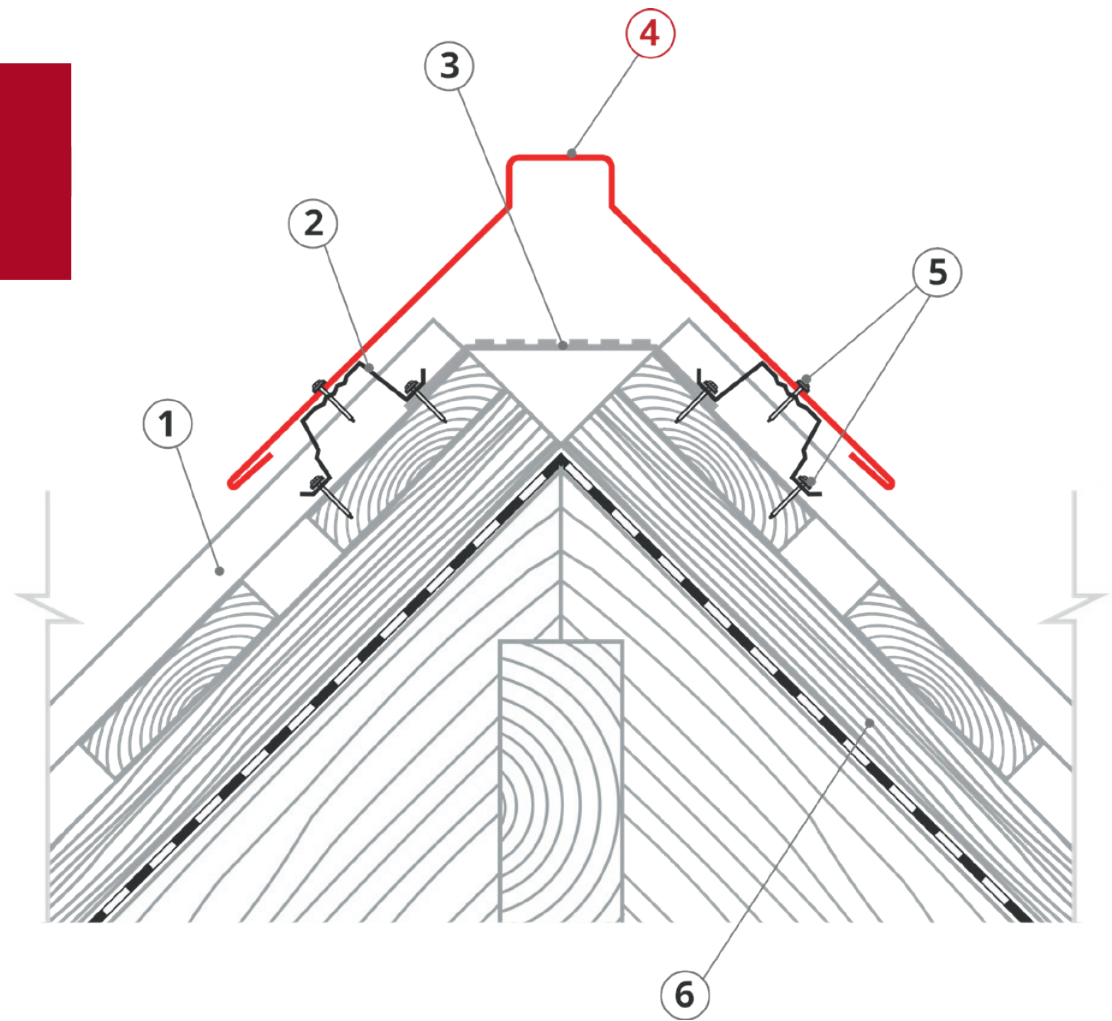
Шуруповерт

Расположение на кровле



КОНЕК ДВУСКАТНОЙ КРОВЛИ 175

1. Панель Кликфальц
2. Вентпрогон опорный для фальца
3. Аэроэлемент конька
4. Планка конька плоского 175x50x175
5. Саморез кровельный металл-дерево 4,8x29
6. Гидроизоляционная пленка/мембрана



Доборные элементы

Планка конька плоского 150x40x150 для углов наклона скатов менее 40°



Вентпрогон опорный для фальца



Инструменты



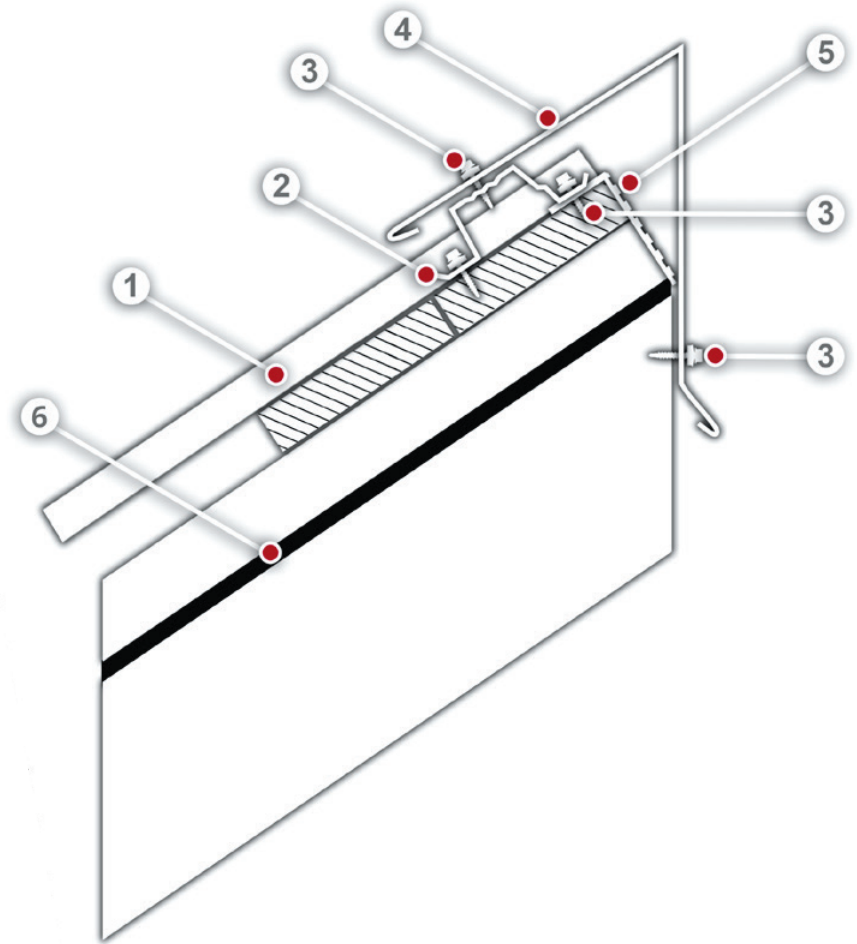
Шуруповерт

Расположение на кровле



КОНЕК ОДНОСКАТНОЙ КРОВЛИ

1. Панель Кликфальц
2. Вентпрогон опорный для фальца
3. Саморез кровельный металл-дерево 4,8x29
4. Планка конька односкатной кровли 160x180
5. Аэроэлемент конька
6. Кровельный герметик



Доборные элементы

Планка конька
односкатной кровли



Вентпрогон опорный
для фальца



Инструменты



Шуруповерт

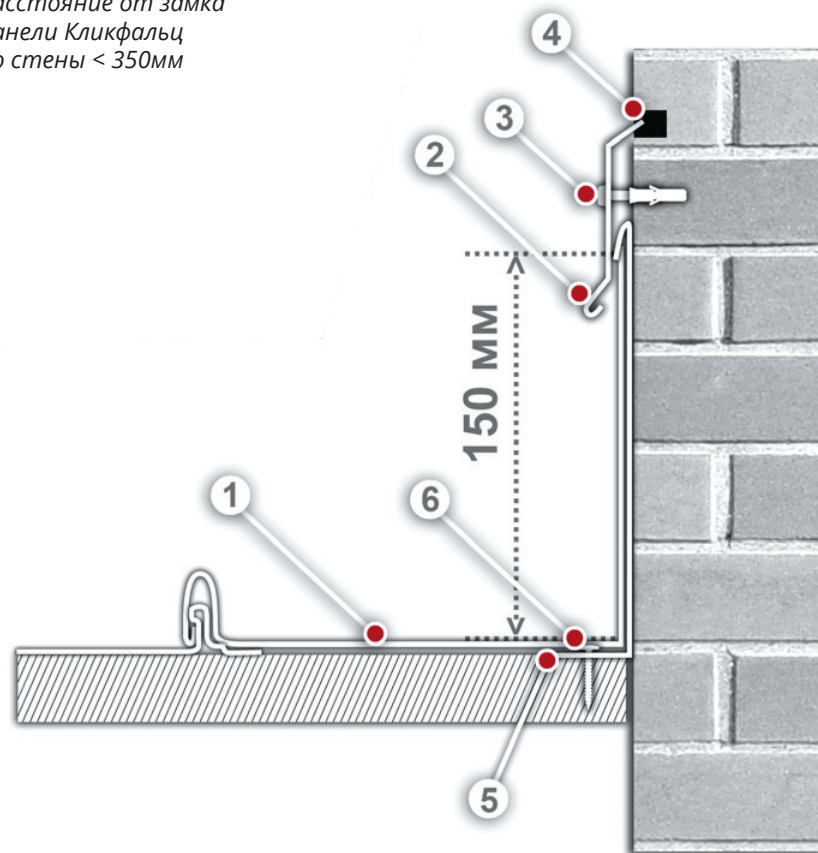
Расположение на кровле



ПРИМЫКАНИЕ БОКОВОЕ 1

1. Панель Кликфальц
2. Планка примыкания в штробу
3. Дюбель гвоздь
4. Кровельный герметик
5. Самодельный кляммер (изготавливается самостоятельно)
6. Саморез ПШ 4,2x25 с плоской головкой

Условия применения:
- расстояние от замка
панели Кликфальц
до стены < 350мм



Доборные элементы

Планка примыкания
в штробу



Инструменты



Комбинированные
ножницы правые/
левые



Шуруповерт



Клещи
под углом 45°
шириной 60мм



Клещи
большие

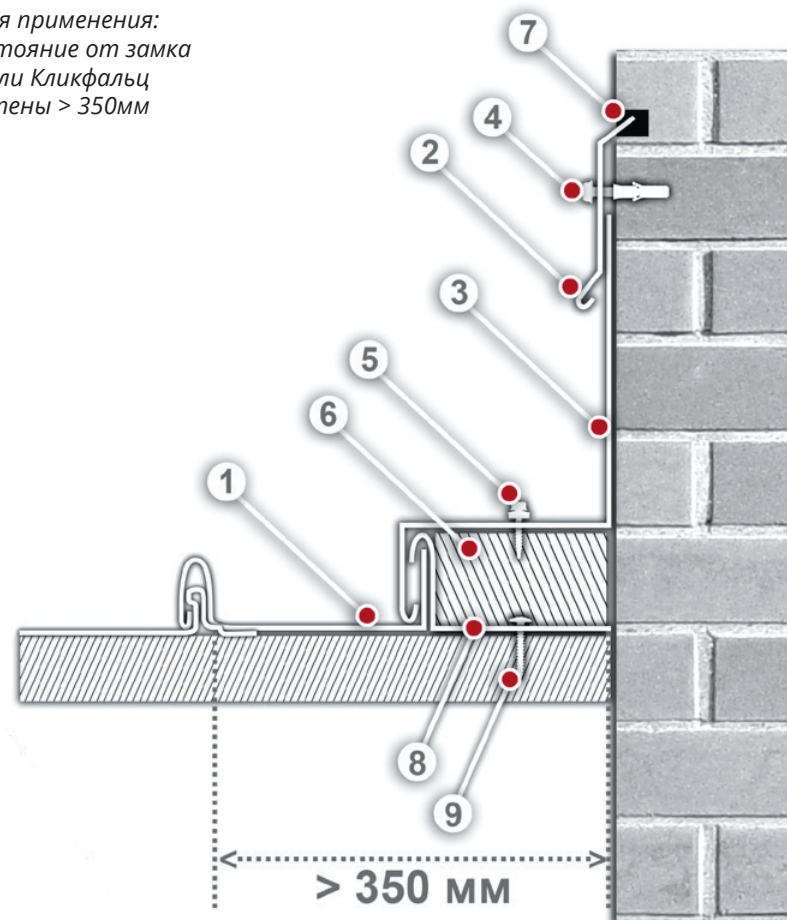
Расположение на кровле



ПРИМЫКАНИЕ БОКОВОЕ 2

1. Панель Кликфальц
2. Планка примыкания в штробу
3. Примыкание к стене боковое фальц
4. Дюбель гвоздь
5. Саморез кровельный металл-дерево 4,8x29
6. Брусок 30x50
7. Кровельный герметик
8. Самодельный кляммер (изготавливается самостоятельно)
9. Саморез ПШ 4,2x25 с плоской головкой

Условия применения:
- расстояние от замка
панели Кликфальц
до стены > 350мм



Доборные элементы

Планка примыкания
в штробу



Планка примыкания
к стене боковая фальц



Инструменты



Комбинированные
ножницы правые/
левые



Шуруповерт



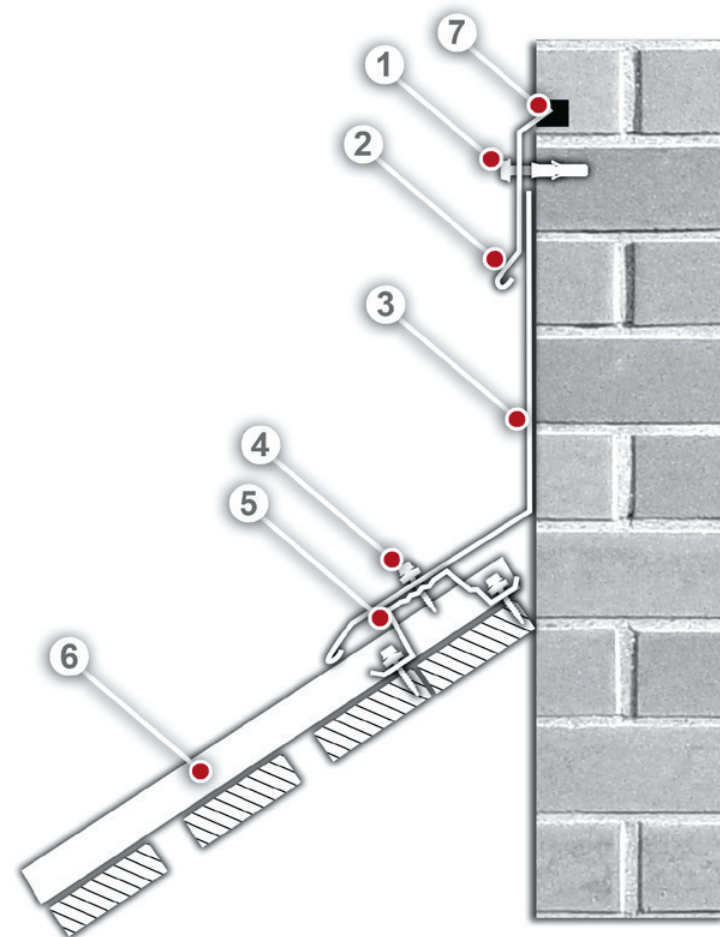
Ножницы
«Пеликаны»

Расположение на крыше



ПРИМЫКАНИЕ К СТЕНЕ ВЕРХНЕЕ

1. Дюбель гвоздь
2. Планка примыкания в штробу
3. Планка примыкания верхняя к стене фальц 150x130x20
4. Саморез кровельный металл-дерево 4,8x29
5. Вентпрогон опорный для фальца
6. Панель Кликфальц
7. Кровельный герметик



Доборные элементы

Планка примыкания в штробу

Вентпрогон опорный для фальца

Планка примыкания верхняя к стене фальц 150x130x20



Инструменты



Комбинированные ножницы правые/левые



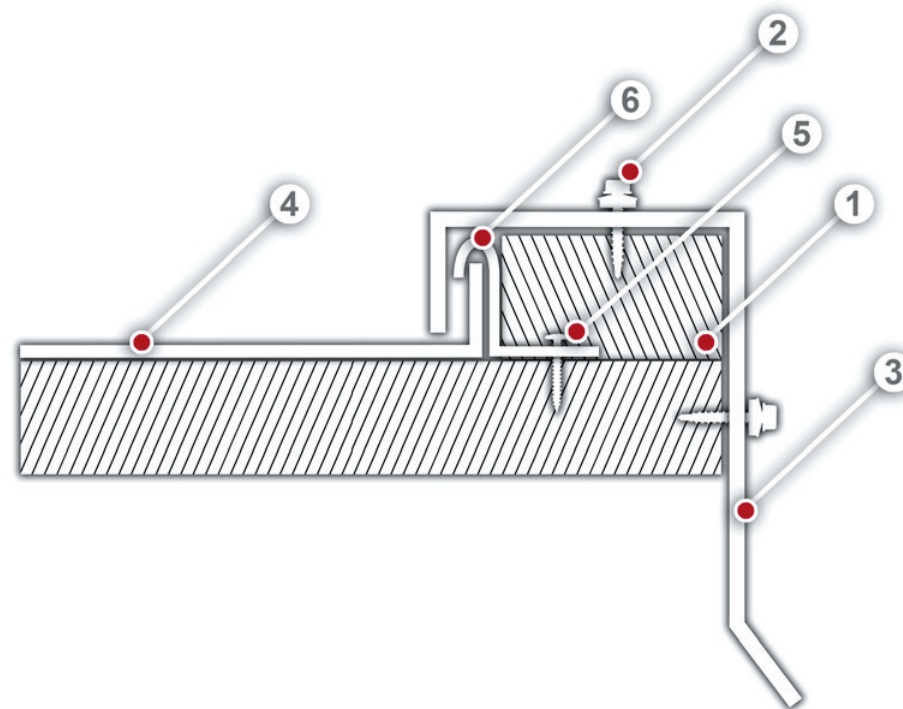
Шуруповерт

Расположение на кровле



ТОРЕЦ

1. Брус 30x50
2. Саморез кровельный металл-дерево 4,8x29
3. Планка торцевая фальц 60x97
4. Панель Кликфальц
5. Саморез с прессшайбой острый 4,2x25
6. Кляммер самодельный
(изготавливается самостоятельно)



Доборные элементы

Планка торцевая
кровельная фальц
65x97



Инструменты



Ножницы
«Пеликаны»



Шуруповерт



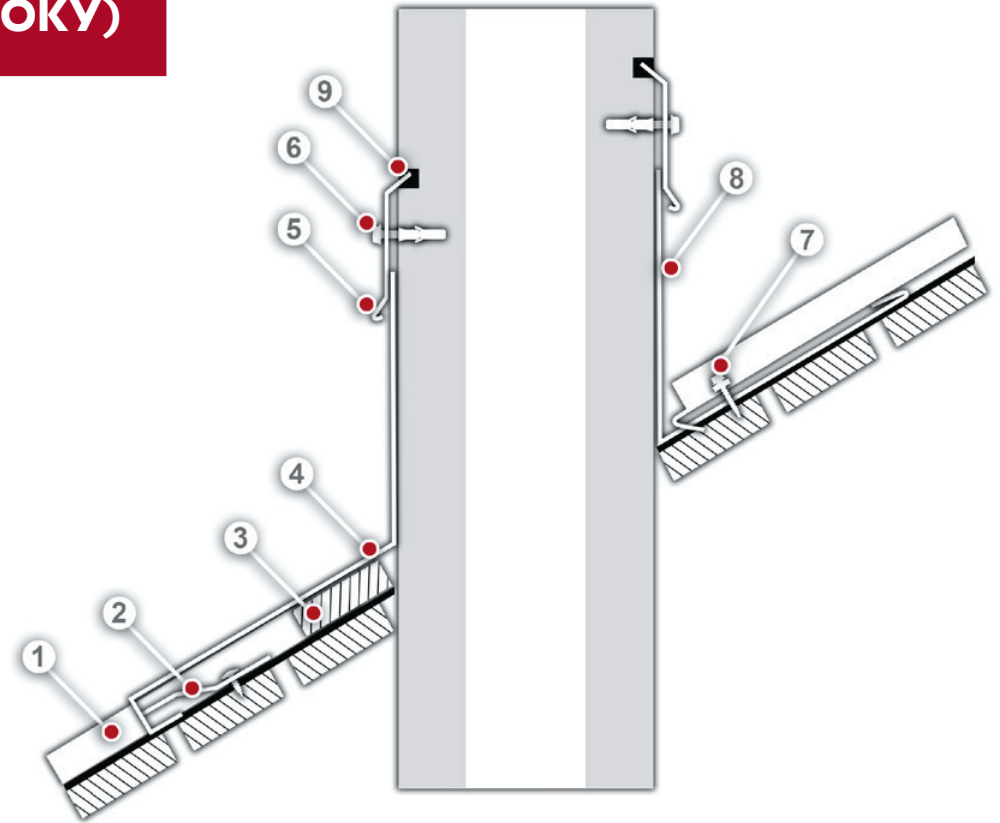
Клещи
под углом 45°
шириной 60мм

Расположение на кровле



ПРИМЫКАНИЕ К ТРУБЕ (ВИД СБОКУ)

1. Картина Кликфальц
2. Планка крепежная фальц
3. Доска 100x25
4. Планка примыкание нижнее к трубе фальц
5. Планка примыкание в штробу
6. Дюбель гвоздь
7. Саморез кровельный металл-дерево 4,8x29
8. Планка примыкание верхнее к трубе фальц
9. Кровельный герметик



Доборные элементы

Планка примыкание в штробу



Планка примыкание нижнее к трубе фальц



Планка крепежная фальц



Планка примыкание верхнее к трубе фальц



Инструменты



Комбинированные
ножницы правые/
левые



Клещи под углом 45°
шириной 60мм



Киянка
пластиковая
усеченная



Инструмент для подгиба
карнизного свеса



Шуруповерт



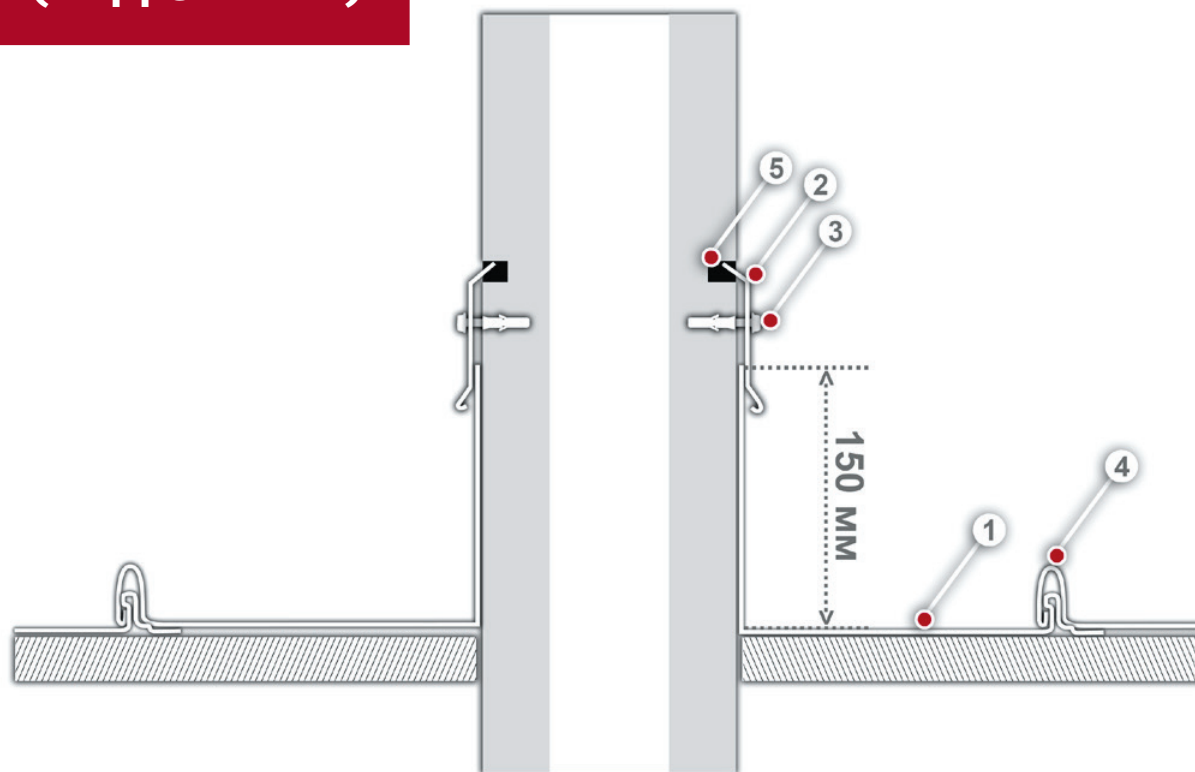
Клещи большие

Расположение на кровле



ПРИМЫКАНИЕ К ТРУБЕ (ВИД СВЕРХУ)

1. Картина Кликфальц
2. Планка примыкание в штробу
3. Дюбель гвоздь
4. Замок Кликфальца
5. Кровельный герметик



Доборные элементы

Планка примыкание в штробу



Инструменты



Комбинированные
ножницы правые/
левые



Клещи под углом 45°
шириной 60мм



Киянка
пластиковая
усеченная



Инструмент для подгиба
карнизного свеса



Шуруповерт



Клещи большие

Расположение на кровле

